



Schweizerische Eidgenossenschaft  
Confédération suisse  
Confederazione Svizzera  
Confederaziun svizra

Eidgenössisches Justiz- und Polizeidepartement EJPD  
**Bundesamt für Justiz BJ**  
Fachbereich Rechtsinformatik

# Gesamtschweizerische Archivierung von Grundbuchdaten

26. Juni 2012

Christian Bütler, [christian.buetler@bj.admin.ch](mailto:christian.buetler@bj.admin.ch)

Bundesamt für Justiz, Rechtsinformatik, Bundesrain 20, 3003 Bern



# Überblick eGRIS

## Projekte

### BJ

- **Langzeitsicherung**
- **Personenidentifikator**

### SIX-Terravis AG

- **Auskunftssystem/  
Datenbezug**
- **Elektronischer  
Geschäftsverkehr**

## Daueraufgaben

- **Verbreitung Standards  
(insbes. aus eGRIS I)**
  - Definieren
  - Verbindlich erklären
  - Abgrenzung und  
Interaktion
  - Mediation
- **Beratung/Schulung**
- **Hilfsmittel bereitstellen**



# Langzeitsicherung

## Ziele

- Wiederherstellbarkeit der authentischen und integren gesamtschweizerischen Grundbuchsituation
- Dies mit oder ohne für den Betrieb des Grundbuchs nötigen technischen Infrastruktur
- Sehr hohe, landesweite Sicherheitsstandards
- Sicherheit vor internen Manipulationen
- Langfristigkeit



# Langzeitsicherung

## Erledigte Aufgaben

- Voranalyse (2009)
- Konzept unter Berücksichtigung existierenden Standards (2011)
- Spezifikation (2011)
- Umsetzung in Budget und Termin (2011)
- Freigabe Betrieb (Januar 2012 – rechtzeitig zur in Kraft  
Setzung der totalrevidierten GBV)



# Langzeitsicherung

## Sicherungsumfang

Langzeitsicherung durch den Bund

- Hauptbuchdaten
- Historie zu Hauptbuchdaten

Sicherung nach kantonalem Konzept. Z. B.:

- «Backup»
- Tagebuchdaten
- Gescannte Belege
- Kantonale Ergänzungen
- etc.



# Langzeitsicherung

## Stand der Umsetzung

- **Bund: Bereit**
  - Das BJ hat rechtzeitig die technischen Voraussetzungen geschaffen, damit die Anforderungen der totalrevidierte Grundbuchverordnung realisiert werden können.
- **Kantone: Zur Zeit nicht bereit**
  - Bestellung der Funktion bei GB-Software Lieferanten
  - Organisation für LZS festlegen
  - Implementierung
  - Schaffung der organisatorischen und technischen Voraussetzungen im GB-Amt



# Langzeitsicherung

## Sicherungsclient – warum nicht «online»?

- Bewusster Akt der Sicherung durch Verantwortlichen
- Vollständigkeit und **Zeitpunkt** nötig
- Sehr grosse Dateien
- Heterogene Infrastruktur bei den Grundbuchämtern (PC bis Hosted Services)
- Heterogene organisatorische Voraussetzungen (Kanton – Bezirk – Gemeinde mit unterschiedlichen Organisationen und Delegationskompetenzen)
- Heterogener Betrieb der GB-SW durch Kantone
- Keine weiteren Schnittstellen zu Kantonsinfrastruktur und GB-SW nötig
- Integritätsschutz und Nachvollziehbarkeit
- Etc.



# Langzeitsicherung

## Wie werden Daten geprüft?

Grundsatz: Nur gültige Daten werden gesichert

- Materielle Prüfung ist nicht möglich
- Schemaprüfung (XSD)
- Verknüpfungen
- Doubletten
- Anzahl im Vergleich zum Vorjahr
- History wird verglichen





# Langzeitsicherung

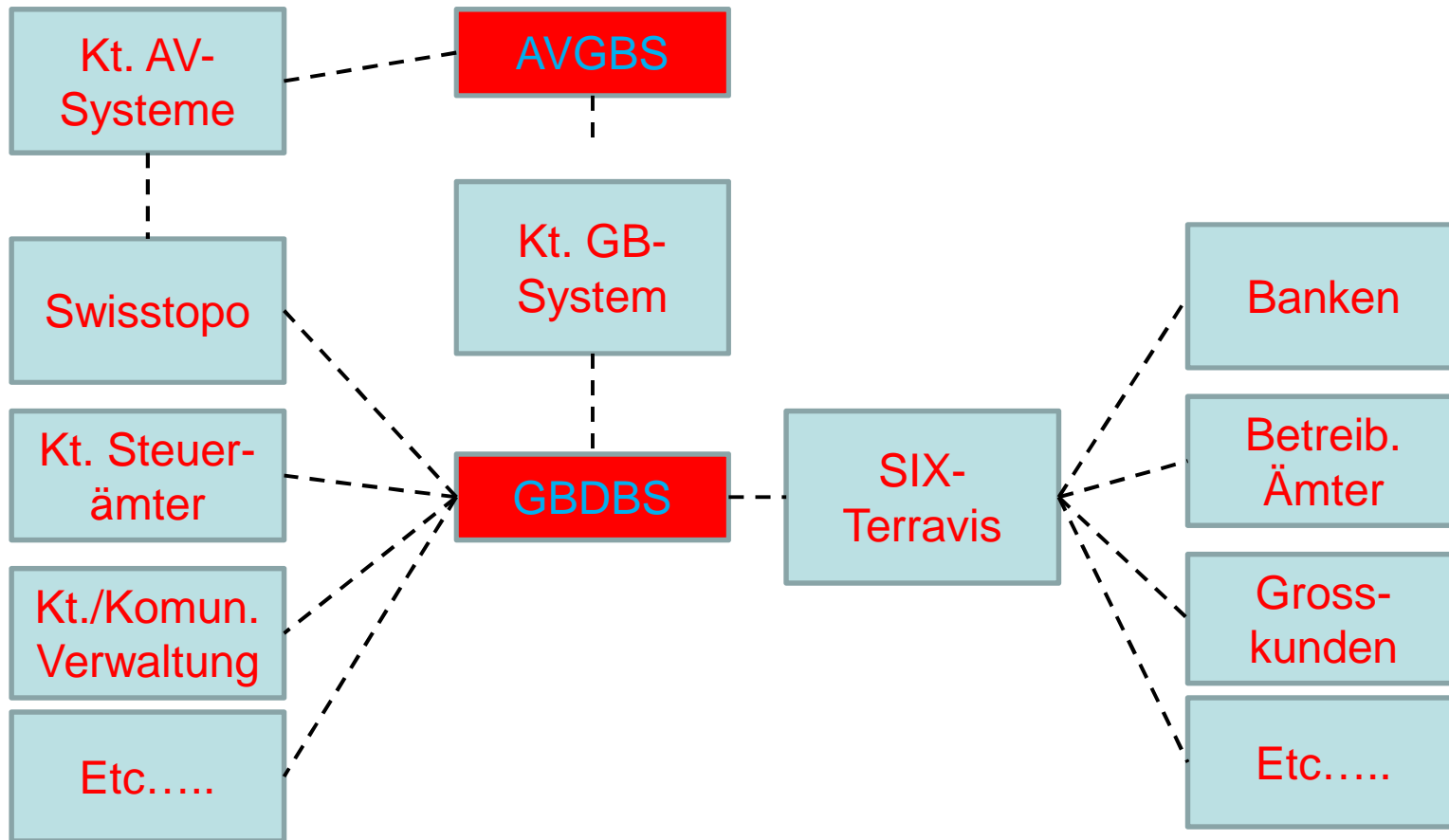
## GBDBS (Grundbuch Datenbezugsschnittstelle)

### Grundsatz: Die generelle Schnittstelle ins GB

- GBDBS bildet GB-Daten ab
- Die GBDBS kann vorausgesetzt werden  
→ keine neue Schnittstelle
- Entwickelt von Terravis (vertragliche Basis)
- Erarbeitung der Weiterentwicklung in einer Begleitgruppe mit Kantonen, SW-Herstellern, eCH unter der Führung des BJ
- Publikation und in-Kraft-Setzung durch BJ



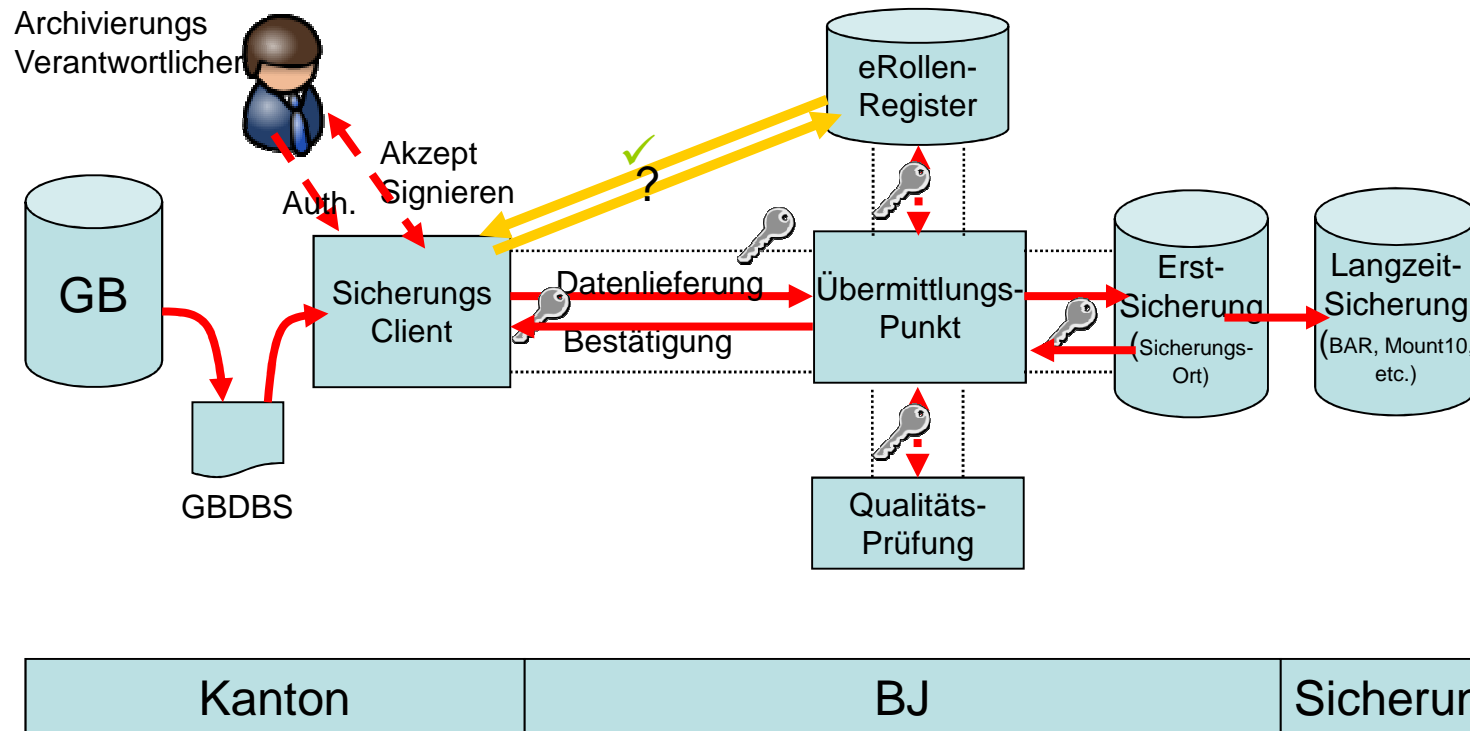
## Ergänzung: GBDBS-System (Ziel)





# Langzeitsicherung

## Wie funktioniert das?





Schweizerische Eidgenossenschaft  
Confédération suisse  
Confederazione Svizzera  
Confederaziun svizra

Eidgenössisches Justiz- und Polizeidepartement EJPD  
**Bundesamt für Justiz BJ**  
Fachbereich Rechtsinformatik

# Langzeitsicherung

## So funktioniert die Langzeitsicherung

- Live Demonstration