



Elektrische Pulsparameter Spektrale Amplitudendichte nach Norm CISPR-16

EMV-Messempfänger werden mit CISPR-16-Pulsgeneratoren kalibriert. Mit einem steilflankigen, kurzen Impuls erzeugen diese Generatoren ein flaches Impulsspektrum, mit dem der Frequenzgang des Empfängers bis 1 GHz schnell und mit hoher Genauigkeit ausgemessen werden kann.

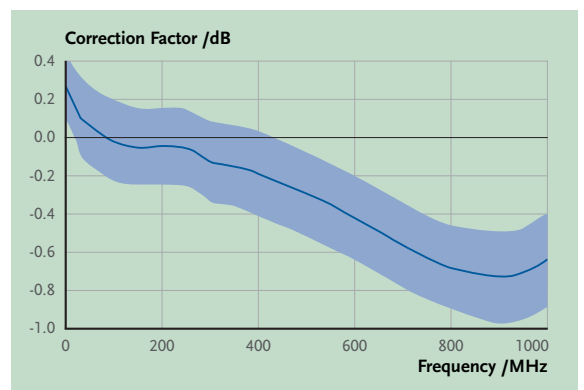
Die IEC-Norm CISPR 16-1-1:2003 spezifiziert die Anforderungen an Messgeräte, die für EMV-Prüfungen der Störaussendung und der Störfestigkeit verwendet werden. Im Hochfrequenzlabor des METAS werden spektrale Impulsdichten von Pulsgeneratoren gemäss dieser Norm kalibriert. Die Messergebnisse stützen sich dabei auf international anerkannte Referenzmasse ab.

Messmethode

Für die Kalibrierung wird der Spannungspuls mit einem 50-GHz-Sampling-Oszilloscope aufgezeichnet. Für die Triggerung und zur Dämpfung der Spannungsamplitude wird eine kalibrierte Messkette zwischen Generator und Oszilloskop geschaltet. Über eine Fourier-Transformation des gemessenen Signals und unter Berücksichtigung des Übertragungsverhaltens der Messkette und des Frequenzgangs des Oszilloskops erhält man die gesuchte spektrale Spannungs-Amplitudendichte des Pulses. Im Zertifikat wird der Korrekturfaktor bezüglich des CISPR-Sollwerts angegeben.



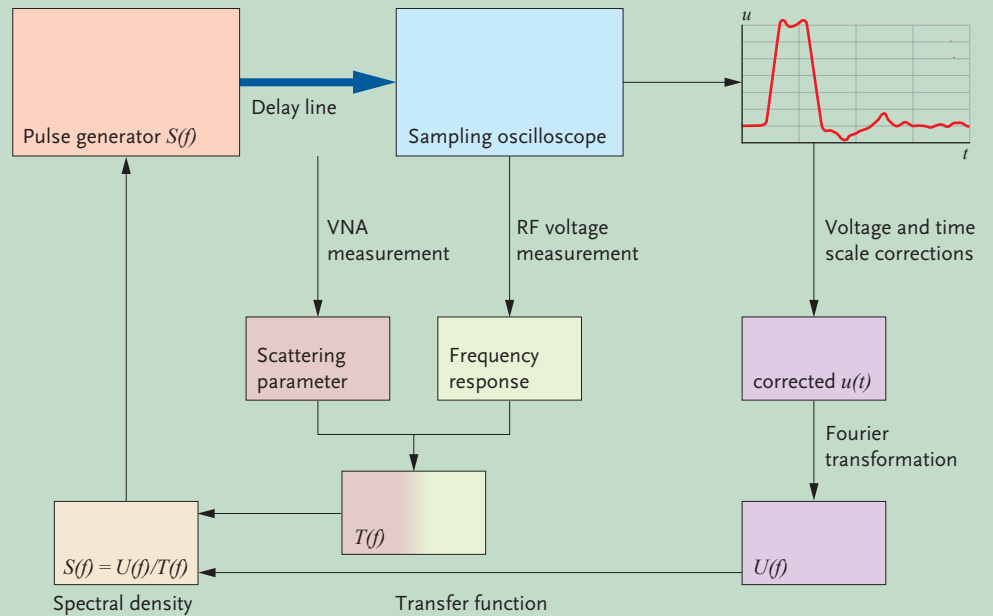
Beispiel eines CISPR-16-Pulsgenerators.



Kalibrierdiagramm für einen Pulsgenerator im CISPR-Band C/D.

Messmöglichkeiten

Prüfling	Pulsgenerator nach Norm CISPR-16-1-1
Messgrössen	Spektrale Spannungs-Amplitudendichte, Bänder A, B und C/D ≤ 1 GHz Pulsrepetitionsrate des Generators
Erweiterte Messunsicherheit ($k = 2$)	< 0.25 dB
Optionale Messmöglichkeiten	Auf Anfrage bietet METAS Kalibrierungen der spektralen Amplitudendichte von Pulsgeneratoren in anderen Frequenzbereichen und bei verschiedenen Spannungsamplituden an



Bestimmung der spektralen Amplitudendichte eines Pulsgenerators am METAS.

Die Fachleute des Labors *Hochfrequenz*

- kalibrieren elektrische Hochfrequenzgrößen in Koaxialsystemen bis zu einer Frequenz von 67 GHz in den Bereichen Netzwerkanalyse und Impedanz, Hochfrequenz-Leistung und -Spannung, Rauschen, Dämpfung sowie Pulsparameter.
- beraten die Kundschaft bei Fragen über Messverfahren und Messmittel und
- erteilen Schulungskurse in Hochfrequenz-Kalibrier-technik.



Kontakt

Telefon +41 31 32 33 111
hf@metas.ch

Dienstleistungen

www.metas.ch/services

Aktuelle Internetseite

www.metas.ch/hf

METAS ist das nationale Metrologieinstitut der Schweiz. Es realisiert und vermittelt international abgestimmte und anerkannte Referenzmasse mit der erforderlichen Genauigkeit.

Die Mitarbeitenden der Sektion *Elektrizität* stellen sicher, dass die in der Schweiz benötigten elektrischen Einheiten und Normale zur Verfügung stehen. Sie kalibrieren elektrische Messgeräte und sind dank ihrem Fachwissen und ihrer Erfahrung in der Lage, die Kunden bei spezifischen Messproblemen kompetent zu beraten.

Mai 2009. Änderungen vorbehalten.

Bundesamt für Metrologie METAS

Lindenweg 50, CH-3003 Bern-Wabern, Telefon +41 31 32 33 111, www.metas.ch